

# SHACMOTO

X5000

کشنده تک محور (4x2)



آرین دیزل  
ARIAN DIESEL

دفتر مرکزی: تهران، اشرفی اصفهانی، نرسیده به مرزداران، برج نگین رضا

طبقه اول جنوبی

تلفن: ۰۲۱-۴۴۰۳۲۵۵۶ ۰۲۱-۴۴۰۷۴۷۶۰ ۰۲۱-۴۴۰۳۲۵۵۶

[www.jac-trucks.com](http://www.jac-trucks.com)

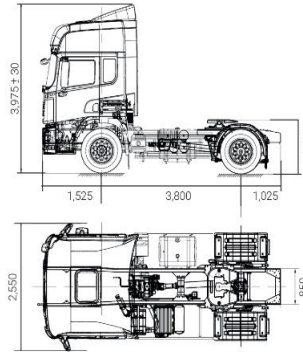
## ARIAN DIESEL

|                                                     |                            |
|-----------------------------------------------------|----------------------------|
| موتور دیزل 6 سیلندر خطی 24 سوپاپ با خنک کاری آبی    | نوع                        |
| مجهز به توربو شارژر محصول شرکت HOLSET و ایبتر کوپار |                            |
| Cummins ISZ520 (SCR) (سیستم کاهش آلایندگی)          | مدل موتور                  |
| EURO 5 EEV                                          | استاندارد آلایندگی         |
| 13                                                  | حجم موتور (لیتر)           |
| 520 / 1,900                                         | حداکثر توان موتور (hp/rpm) |
| 2,460 / 1,100 - 1,300                               | حداکثر گشتاور (N.m/rpm)    |
| FAST F16JZ24                                        | نوع گیربکس                 |
| مدل گیربکس اتوماتیک با سیستم تعویض دنده هوشمند      |                            |
| تعداد دنده‌ها 16 دنده جلو و 2 دنده عقب              |                            |

## تجهیزات و امکانات

- سیستم مالتی مدیا (مجهز به سیستم مدیریت هوشمند خودرو با مانیتور 10 اینچ)
- سیستم مانیتورینگ نقاط کور با دوربین 360 درجه
- سیستم نشانگر فشار باد تایرها TPMS
- چرخ پنجم با برند JOST
- پروژکتور روشنایی جهت چرخ پنجم
- گارد محافظ جانبی
- سیستم باد WABCO
- کامپیوتر سفری هوشمند
- گلگیر چرخ‌های عقب
- تنظیم برقی ارتفاع چراغ‌های جلو
- درگاه شارژر USB
- آفتابگیر بیرونی و داخلی
- هشدار سرعت غیر مجاز
- تاکوگراف
- بادگیر سقف و بادگیر جانبی
- خروجی برق 220 ولت
- کولر درجا
- بخاری درجا
- تعلیق کابین با سیستم باد مجهز به 4 بالان
- کروز کنترل
- کلیدهای کنترل مالتی مدیا و کروز کنترل بر روی فرمان
- مجهز به بالابر هیدرولیکی و الکتریکی کابین
- رکاب سوار شدن ثابت
- شیشه بالابر برقی
- قفل مرکزی
- سیستم تعلیق بادی صندلی راننده دارای گرمکن
- آینه‌های جانبی با قابلیت تنظیم برقی
- چراغ رانندگی در روز
- چراغ‌های LED جلو با کارکرد اتوماتیک
- سنسور باران
- هشدار نداشتن کمربند ایمنی
- برده شیشه‌های جانبی و عقب کابین
- مخزن رزرو باد آلومینیومی

## ARIAN DIESEL



|        |                                              |
|--------|----------------------------------------------|
| 3,800  | فاصله محوری (میلی متر)                       |
| 6,886  | وزن کل شاسی بدون بار (کیلوگرم)               |
| 44,000 | وزن مجموع ناخالص ترکیبی مجاز خودرو (کیلوگرم) |
| 36     | حداکثر توان بالابری از شیب (درصد)            |

## ترمز

جلو و عقب دو مداره مستقل پنوماتیک ترمزهای چرخ جلو و عقب دیسکی، سوپاپ‌ها و سیستم ترمز ساخت شرکت WABCO با مخزن ذخیره باد آلومینیومی

سیستم‌های ایمنی و کمکی ترمز سیستم ترمز اضطراری AEB، سیستم کنترل پایداری خودرو ESC، سیستم کنترل لغزش ASR، گیربکس محصول شرکت FAST دارای ریتarder 5 مرحله‌ای، ترمز موتور محصول شرکت JACOB، سیستم هشدار انحراف از مسیر LDWS

## سیستم تعلیق

|     |                                                                                                                     |
|-----|---------------------------------------------------------------------------------------------------------------------|
| 7.5 | حداکثر ظرفیت مجاز فنی محور جلو (تن)                                                                                 |
| 13  | حداکثر ظرفیت مجاز فنی محور عقب (تن)                                                                                 |
|     | نوع سیستم تعلیق جلو فنر پارابولیک به همراه کمک فنر هیدرولیک                                                         |
|     | نوع سیستم تعلیق عقب سیستم تعلیق بادی دارای F بالان هوا با سیستم مدیریت هوشمند تنظیم ارتفاع ECAS به همراه میل موجگیر |

## کلاچ

قطر صفحه کلاچ (میلی لیتر) 430

نوع تک صفحه‌ای خشک با دیافراگم فنری

## سایر مشخصات

|                |                                                |
|----------------|------------------------------------------------|
| سیستم فرمان    | ساجمه گردان هیدرولیکی                          |
| سیستم الکتریکی | 2 عدد باتری 12 ولت با ظرفیت 180 امپر ساعت      |
| مخزن سوخت      | دو مخزن آلومینیومی با ظرفیت مجموع 300+700 لیتر |
| تایر و رینگ    | رینگ یک تکه فولادی تایر تویولس 315/80 R22.5    |



# 520 HP